

电力	暖通	动力
建筑	结构	给排水
会	签	

荷兰10尺集装箱-设计说明

建筑概况：

1. 此设计使用焊接岩棉顶集装箱制作，单个箱体尺寸3116mmx2438mm，高度2.591m。室内净高度 2.32m（室内地面到室内吊顶最低处），框架需增加铲车梁。

应用环境与荷载：

风荷载：0.30kN/m² 雪荷载 0.00kN/m² 箱底活载 2.00kN/m²

材料参数：

- 箱体框架：所有型材采用Q355低合金碳素结构钢，框架所有型材均采用镀锌处理，焊接完成后整体喷粉烤漆处理。
- 箱顶板：70mm岩棉夹芯板屋面，岩棉密度120kg/m³，彩钢板上面板厚度0.45mm，颜色光面乳白(RAL9003)，下面板厚度0.40mm，颜色光面乳白(RAL9003)，镀铝锌AZ50g/m²+PE烤漆15/5um。
- 外墙面板：75mmEPS夹芯板外墙面，EPS密度12kg/m³，彩钢板面板厚度0.40mm，外面板为颜色乳白(RAL9003)带压筋，内面板为光面乳白(RAL9003)，墙板双面覆膜，彩钢板表面镀铝锌AZ50g/m²+PE烤漆15/5um。
- 地面参数：1.8mmPVC地板+18mm水泥纤维板。PVC地板颜色为木纹。
- 门：D1:960x2080mm钢质门
- 窗：W1:960*1350mmPVC单玻移窗，带卷帘
- 电力标准：电力欧标插座。含1配电箱1开关1灯2插座。

Copyright 2016.

本图版权归浙江普天集成房屋有限公司所有，除本工程外对本图的任何其它用途和复制，必须获得本公司的书面许可。
THE OWNERSHIP OF THE COPYRIGHT IN THIS DRAWING IS RETAINED BY ZHEJIANG PUTIAN INTEGRATED HOUSING CO.,LTD. WRITTEN CONSENT MUST BE OBTAINED BEFORE ANY USE OR REPRODUCTION OF THE DRAWING.

版本 Rev.	修改内容 Description	日期 Date	发布人 who send
------------	---------------------	------------	-----------------



Zhejiang Putian integrated housing Co., Ltd.
Hangzhou Zhongpu Architecture Design (institute) Co., Ltd.

证书等级	
证书编号	

合作设计单位
Cooperative Designer

工序 Process	签名 Signature	日期 Date
审定 Authorized By		
审核 Verified By		
项目负责人 Process		
校对 Checked By		
设计 Designed By	sy	05/12/20
制图 Drawn By	sy	05/12/20

执业签章
Engineer Signature

出图签章
Engineer Signature

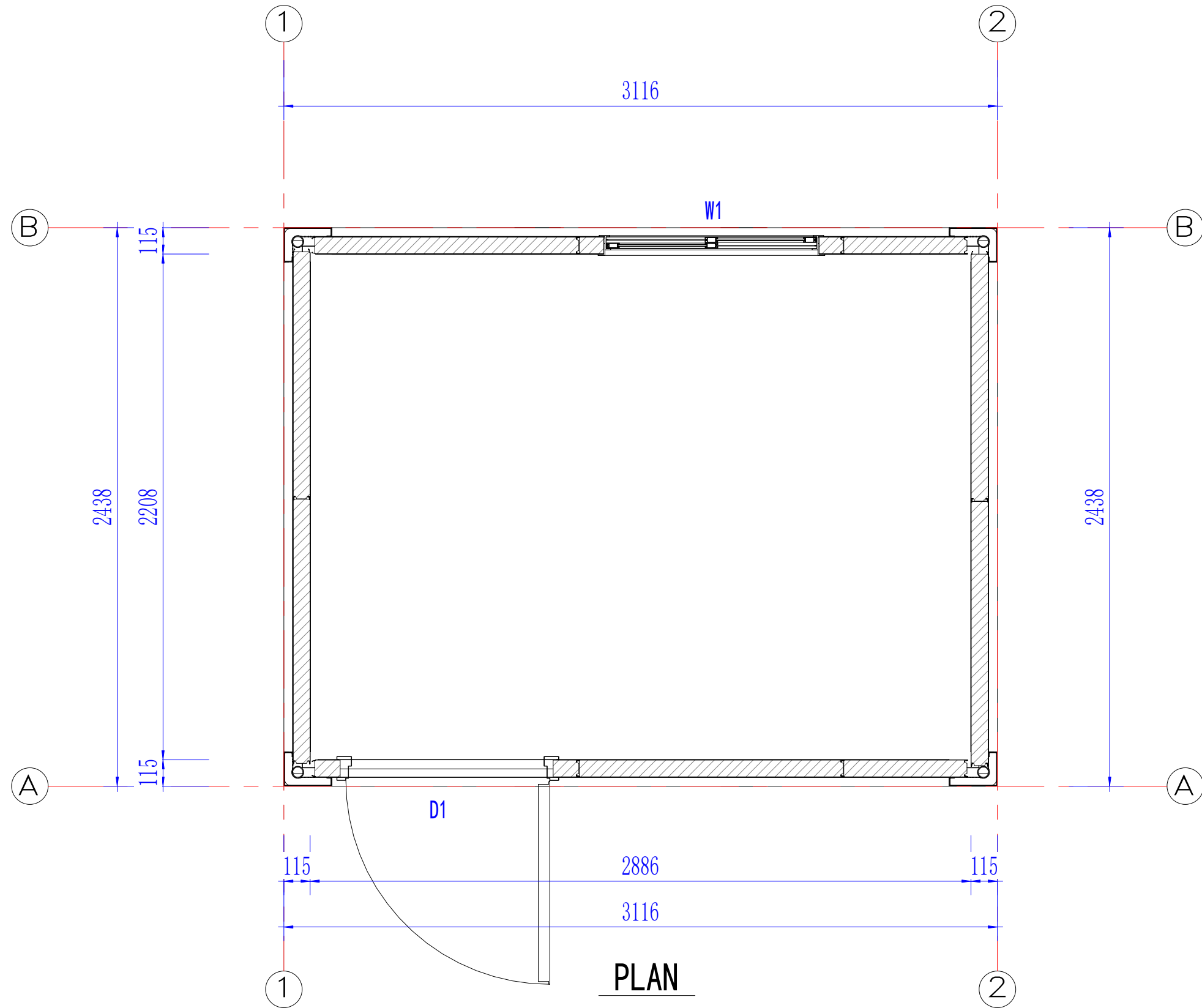
项目名称
Project Name
荷兰10尺集装箱

图名
Design说明

工程编号 Title	PT200203	专业 Type	JZ
比例 Scale		图号 Drawing No.	J0-0

未盖技术出图章 本图纸无效
This drawing is valid only after being stamped and
checked by the design.

电力	暖通	动力
建筑	结构	给排水
会	签	



Copyright 2016.
 本图版权归浙江普天集成房屋有限公司所有，除本工程外对本图的任何其它用途和复制，
 必须获得本公司的书面许可。
 THE OWNERSHIP OF THE COPYRIGHT IN THIS DRAWING IS RETAINED BY
 ZHEJIANG PUTIAN INTEGRATED HOUSING CO.,LTD. WRITTEN CONSENT MUST BE
 OBTAINED BEFORE ANY USE OR REPRODUCTION OF THE DRAWING.

版本 Rev.	修改内容 Description	日期 Date	发布人 who send
------------	---------------------	------------	-----------------



Zhejiang Putian integrated housing Co., Ltd.
 Hangzhou Zhongpu Architecture Design (institute) Co., Ltd.

证书等级	
证书编号	

合作设计单位
 Cooperative Designer

工序 Process	签名 Signature	日期 Date
审定 Authorized By		
审核 Verified By		
项目负责人 Process		
校对 Checked By		
设计 Designed By	sy	05/12/20
制图 Drawn By	sy	05/12/20

执业签章
 Engineer Signature

出图签章
 Engineer Signature

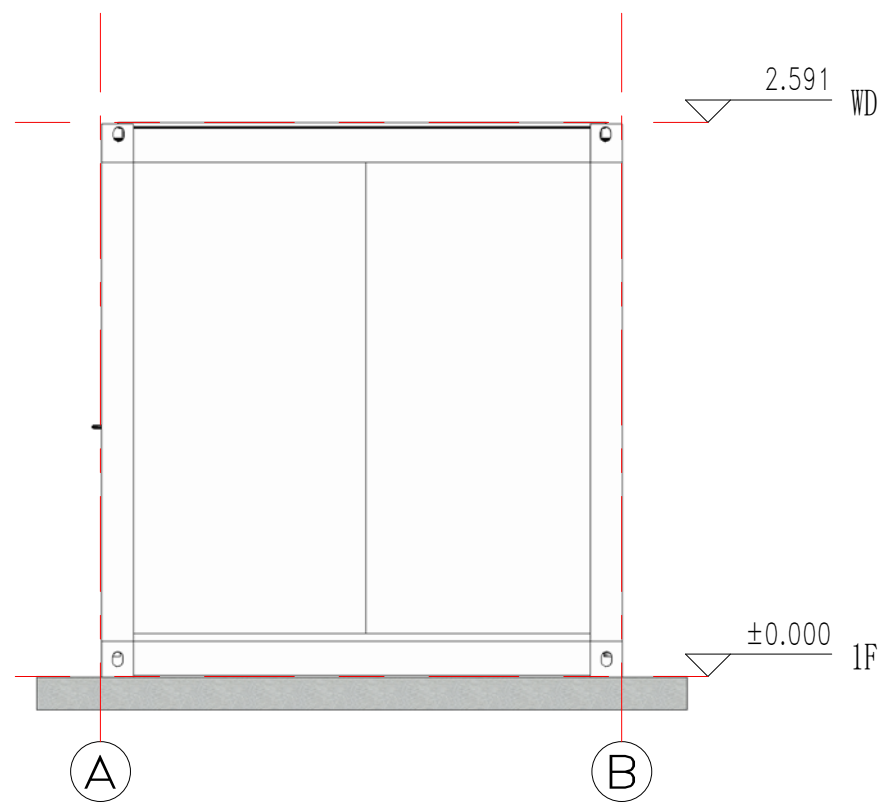
项目名称
 Project Name
荷兰10尺集装箱

图名
平面布置图

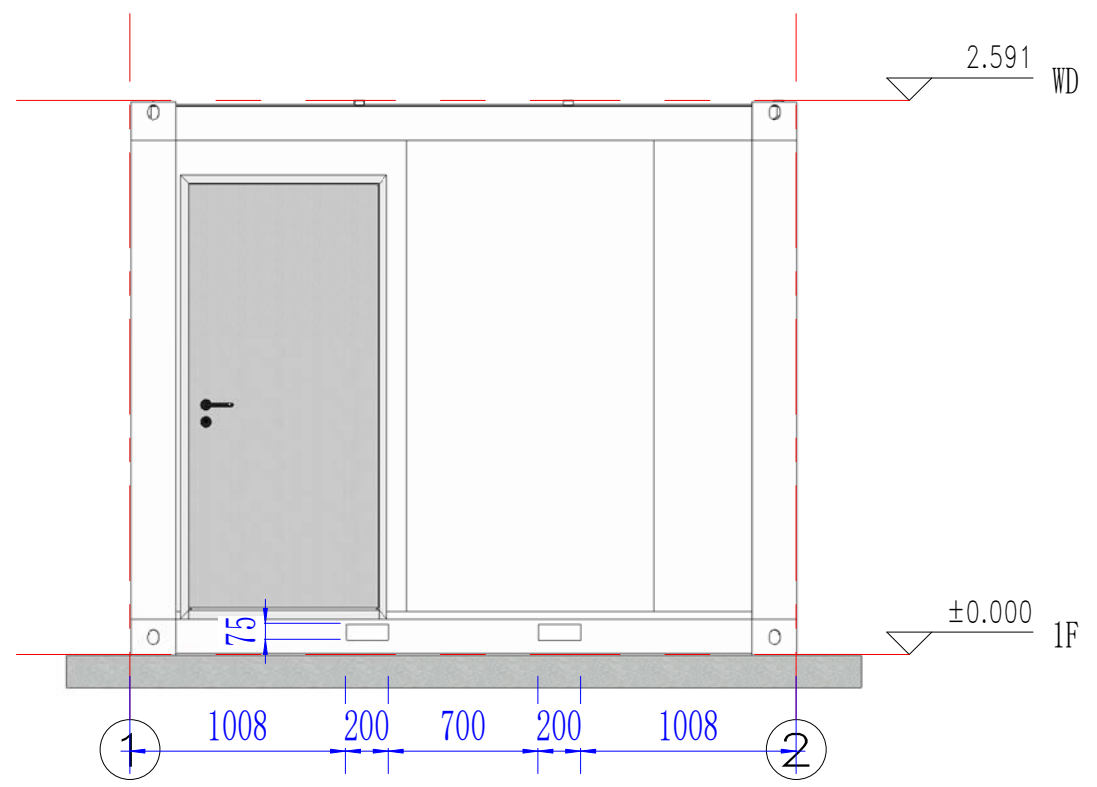
工程编号 Time	PT200203	专业 Type	JZ
比例 Scale		图号 Dwg. No.	J0-1

未盖技术出图章 本图纸无效
 This drawing is valid only after being stamped and
 released by the client.

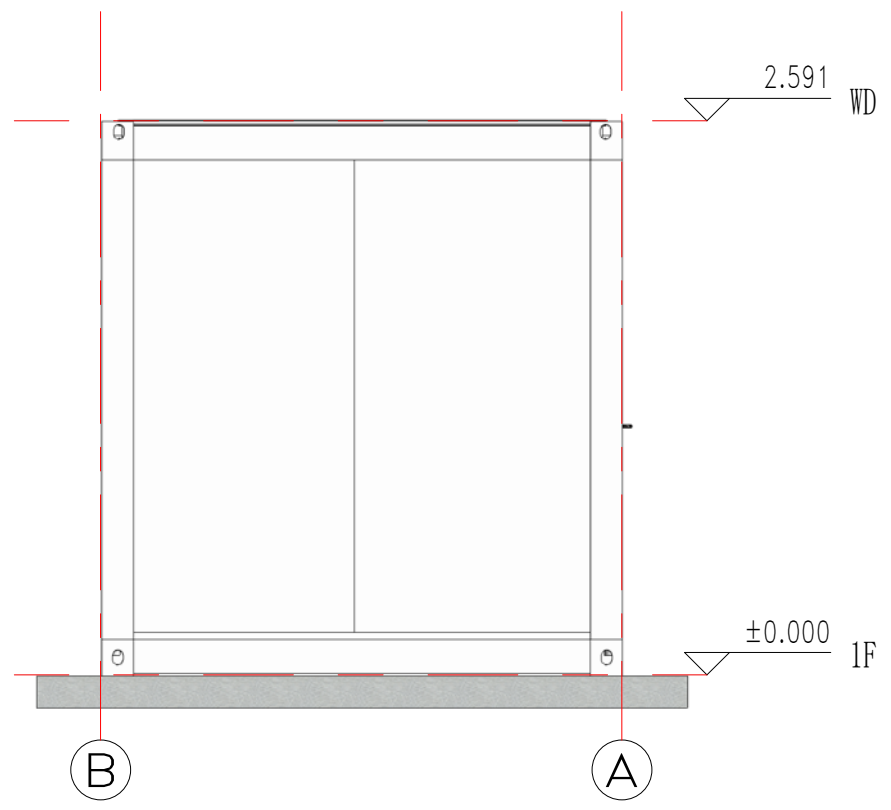
电力	暖通	动力
建筑	结构	给排水
会	签	



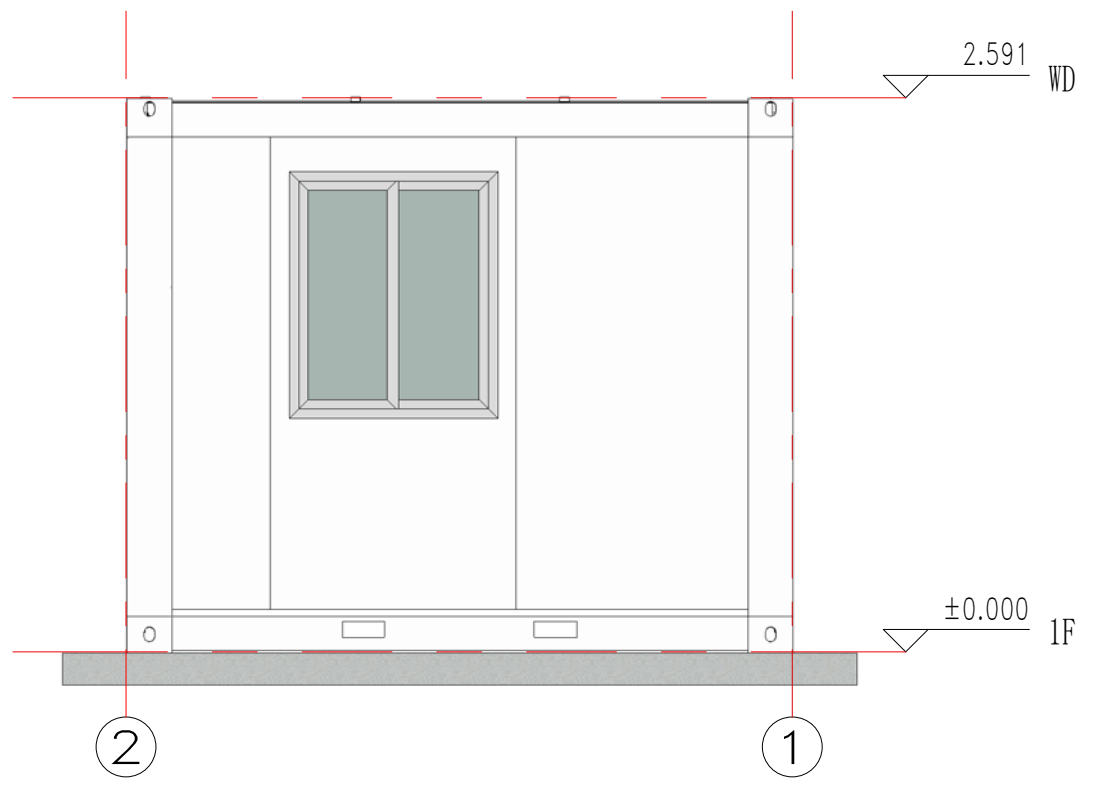
East



South



West



North

Copyright 2016.
 本图版权归浙江普天集成房屋有限公司所有，除本工程外对本图的任何其它用途和复制，
 必须获得本公司的书面许可。
 THE OWNERSHIP OF THE COPYRIGHT IN THIS DRAWING IS RETAINED BY
 ZHEJIANG PUTIAN INTEGRATED HOUSING CO.,LTD. WRITTEN CONSENT MUST BE
 OBTAINED BEFORE ANY USE OR REPRODUCTION OF THE DRAWING.

版本 Rev.	修改内容 Description	日期 Date	发布人 who send
------------	---------------------	------------	-----------------

PTH
 Zhejiang Putian integrated housing Co., Ltd.
 Hangzhou Zhonggu Architecture Design (institute) Co., Ltd.

证书等级
 证书编号
 合作设计单位
 Cooperative Designer

工序 Process	签名 Signature	日期 Date
审定 Authorized By		
审核 Verified By		
项目负责人 Process		
校对人 Checked By		
设计 Designed By	sy	05/12/20
制图 Drawn By	sy	05/12/20

执业签章
 Engineer Signature
 出图签章
 Engineer Signature

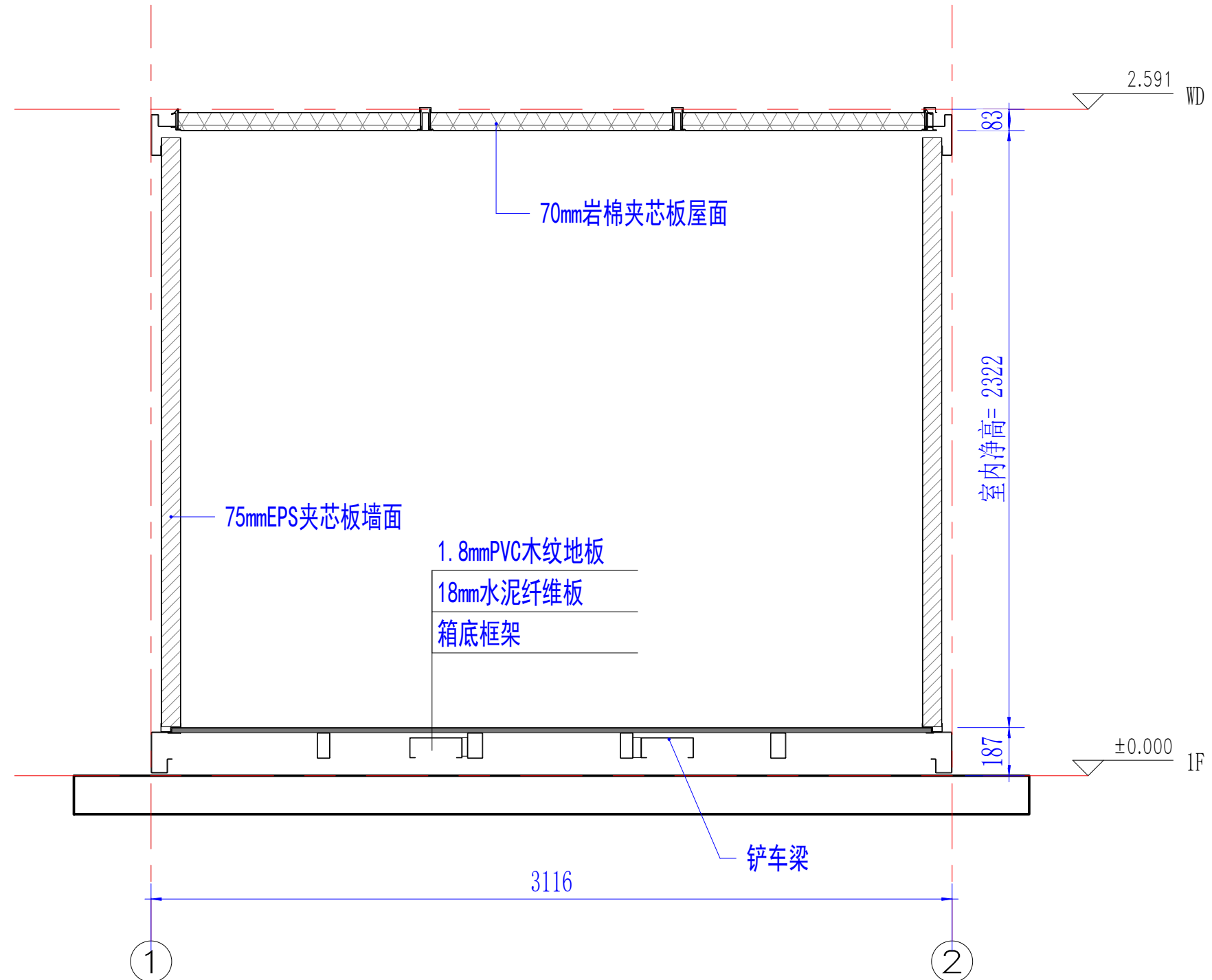
项目名称
 Project Name
荷兰10尺集装箱

图名
立面布置图

工程编号 Time	PT200203	专业 Type	JZ
比例 Scale		图号 Dwg.No	J0-2

未盖技术出图章 本图纸无效
 This drawing is valid only after being stamped and
 released by the client.

电力	暖通	动力
建筑	结构	给排水
会	签	



剖面布置图

Copyright 2016.
 本图版权归浙江普天集成房屋有限公司所有，除本工程外对本图的任何其它用途和复制，必须获得本公司的书面许可。
 THE OWNERSHIP OF THE COPYRIGHT IN THIS DRAWING IS RETAINED BY ZHEJIANG PUTIAN INTEGRATED HOUSING CO.,LTD. WRITTEN CONSENT MUST BE OBTAINED BEFORE ANY USE OR REPRODUCTION OF THE DRAWING.

版本 Rev.	修改内容 Description	日期 Date	发布人 who send

PTH
 Zhejiang Putian integrated housing Co., Ltd.
 Hangzhou Zhongpu Architecture Design (institute) Co., Ltd.

证书等级	
证书编号	
合作设计单位 Cooperative Designer	

工序 Process	签名 Signature	日期 Date
审定 Authorized By		
审核 Verified By		
项目负责人 Process		
校对人 Checked By		
设计 Designed By	sy	05/12/20
制图 Drawn By	sy	05/12/20

执业签章
Engineer Signature

出图签章
Engineer Signature

项目名称
Project Name
荷兰10尺集装箱

图名
Diagram Name
剖面布置图

工程编号 Title	PT200203	专业 Type	JZ
比例 Scale		图号 Drawing No.	J0-3

未盖技术出图章 本图纸无效
 This drawing is valid only after being stamped and released by the client.

电力	暖通	动力
建筑	结构	给排水
会签		



Copyright 2016.

本图版权归浙江普天集成房屋有限公司所有，除本工程外对本图的任何其它用途和复制，必须获得本公司的书面许可。
THE OWNERSHIP OF THE COPYRIGHT IN THIS DRAWING IS RETAINED BY ZHEJIANG PUTIAN INTEGRATED HOUSING CO.LTD. WRITTEN CONSENT MUST BE OBTAINED BEFORE ANY USE OR REPRODUCTION OF THE DRAWING.

版本 Rev.	修改内容 Description	日期 Date	发布人 who send
------------	---------------------	------------	-----------------

PTH

Zhejiang Putian integrated housing Co., Ltd.
Hangzhou Zhongpu Architecture Design (institute) Co., Ltd.

证书等级	
证书编号	

合作设计单位
Cooperative Designer

工序 Process	签名 Signature	日期 Date
审定 Authorized By		
审核 Verified By		
项目负责人 Process		
校对人 Checked By		
设计 Designed By	sy	05/12/20
制图 Drawn By	sy	05/12/20

执业签章
Engineer Signature

出图签章
Engineer Signature

项目名称
Project Name
荷兰10尺集装箱

图名
Title
3D

工程编号 Title	PT200203	专业 Type	JZ
比例 Scale		图号 Dwg.No	J0-4

未盖技术出图章 本图纸无效
This drawing is valid only after being stamped and released by the client.

会签	建筑	电力
给排水	结构	暖通
		动力



Copyright 2016.

本图版权归浙江普天集成房屋有限公司所有，除本工程外对本图的任何其它用途和复制，
必须获得本公司的书面许可。
THE OWNERSHIP OF THE COPYRIGHT IN THIS DRAWING IS RETAINED BY
ZHEJIANG PUTIAN INTEGRATED HOUSING CO.LTD. WRITTEN CONSENT MUST BE
OBTAINED BEFORE ANY USE OR REPRODUCTION OF THE DRAWING.

版本 Rev.	修改内容 Description	日期 Date	发布人 who send
------------	---------------------	------------	-----------------

PTH

Zhejiang Putian integrated housing Co., Ltd.
Hangzhou Zhongpu Architecture Design (institute) Co., Ltd.

证书等级

证书编号

合作设计单位
Cooperative Designer

工序 Process	签名 Signature	日期 Date
审定 Authorized By		
审核 Verified By		
项目负责人 Process		
校对人 Checked By		
设计 Designed By	sy	05/12/20
制图 Drawn By	sy	05/12/20

执业签章
Engineer Signature

出图签章
Engineer Signature

项目名称
Project Name

荷兰10尺集装箱

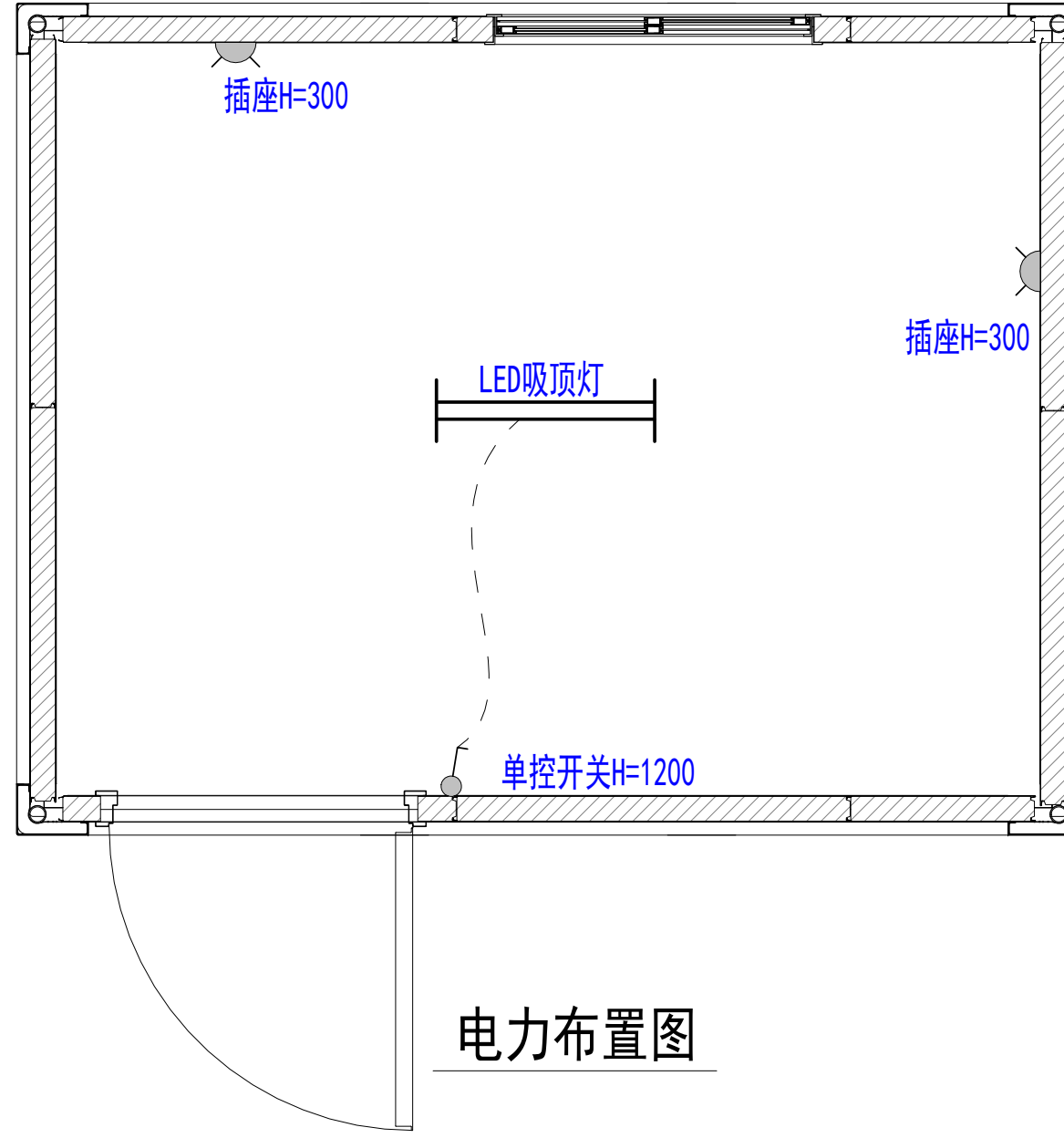
图名

3D

工程编号 Title	PT200203	专业 Type	JZ
比例 Scale		图号 Fig.No	J0-5

未盖技术出图章本图纸无效
This drawing is valid only after being stamped and
released by the client.

电力	暖通	动力
建筑	结构	给排水
会	签	



电力布置图

Copyright 2016.

本图版权归浙江普天集成房屋有限公司所有，除本工程外对本图的任何其它用途和复制，必须获得本公司的书面许可。
THE OWNERSHIP OF THE COPYRIGHT IN THIS DRAWING IS RETAINED BY ZHEJIANG PUTIAN INTEGRATED HOUSING CO.,LTD. WRITTEN CONSENT MUST BE OBTAINED BEFORE ANY USE OR REPRODUCTION OF THE DRAWING.

版本 Rev.	修改内容 Description	日期 Date	发布人 who send
------------	---------------------	------------	-----------------



Zhejiang Putian integrated housing Co., Ltd.
Hangzhou Zhongpu Architecture Design (institute) Co., Ltd.

证书等级	
证书编号	

合作设计单位
Cooperative Designer

工序 Process	签名 Signature	日期 Date
审定 Authorized By		
审核 Verified By		
项目负责人 Process		
校对人 Checked By		
设计 Designed By	sy	05/12/20
制图 Drawn By	sy	05/12/20

执业签章
Engineer Signature

出图签章
Engineer Signature

项目名称
Project Name
荷兰10尺集装箱

图名
Title
电力布置图

工程编号 Title	PT200203	专业 Type	JZ
比例 Scale		图号 Drawing No.	J0-6

未盖技术出图章 本图纸无效
This drawing is valid only after being stamped and released by the client.